

Россия, 440061, г. Пенза, ул. Саранская 1А,  
ИП Мишутин СС  
e-mail: fores-mebel@mail.ru  
Тел./Факс: (8412) 20-22-62

Декларация о соответствии  
№ RU Д-RU.PA01.B.25672/21

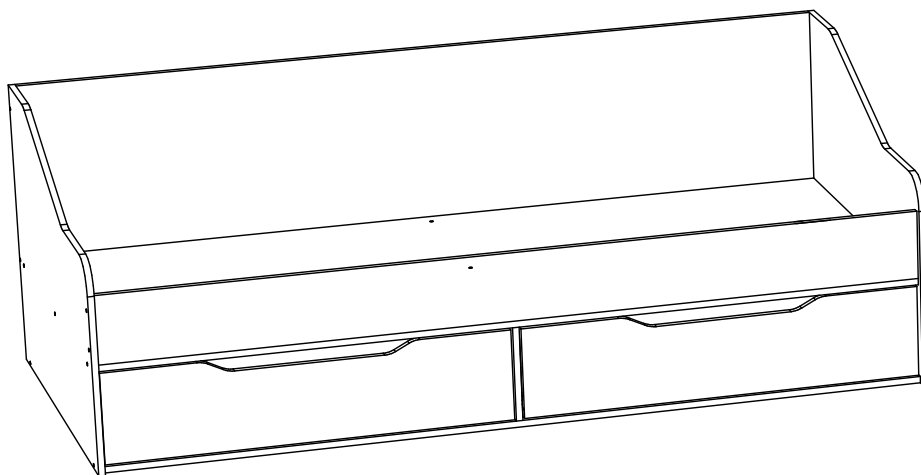
## Инструкция по сборке и эксплуатации Кровать детская «НОРД» MCC 01-00.006

### Габаритные размеры:

Ширина (мм): 2032

Высота (мм): 650

Глубина (мм): 950



### ОБЩИЕ ТЕХНИЧЕСКИЕ УКАЗАНИЯ

Настоятельно рекомендуем перед началом сборки внимательно ознакомиться с данной инструкцией, проверить наличие всех деталей и фурнитуры согласно комплектовочным ведомостям, убедиться в их качестве (отсутствие царапин, сколов, вмятин и т.д.) т.к. претензии по количеству комплектующих и качеству изделия после сборки не принимаются

Сборку советуем производить вдвоём на ровной поверхности, в качестве подкладочного материала рекомендуем использовать гофрокартон от упаковок.

Производитель оставляет за собой право вносить изменения не нарушающих внешнего вида и габаритных размеров изделия (замена крепёжной фурнитуры, ножек, ручек и т. д. на аналоги).

### Правила эксплуатации

Для длительного сохранения эксплуатационных и эстетических качеств мебели необходимо соблюдать следующие правила по уходу за мебелью во время ее эксплуатации:

- эксплуатировать мебель в сухом, проветриваемом помещении с температурой воздуха не ниже 10 С и относительной влажностью 65±15%
- в процессе эксплуатации мебели возможно ослабление крепежной фурнитуры - необходимо ее поправлять
- при эксплуатации изделий имеющие декоративные решения в виде стекла или зеркал необходимо помнить, что эксплуатация стекла и зеркал с трещиной сопряжено с риском получения травм. Следует немедленно заменить стекло/зеркало при появлении трещин.
- не допускать скопления влаги на поверхностях изделия во избежание набухания щитов и отклейки кромок
- беречь поверхности от механических повреждений, не ставить на поверхность горячие предметы
- при чистке использовать влажную ткань с применением специальных средств по уходу за мебелью с последующей протиркой поверхностей насухо
- не допускайте попадания на поверхность веществ, таких как растворители, бензин, обезжиривающие средства и др.

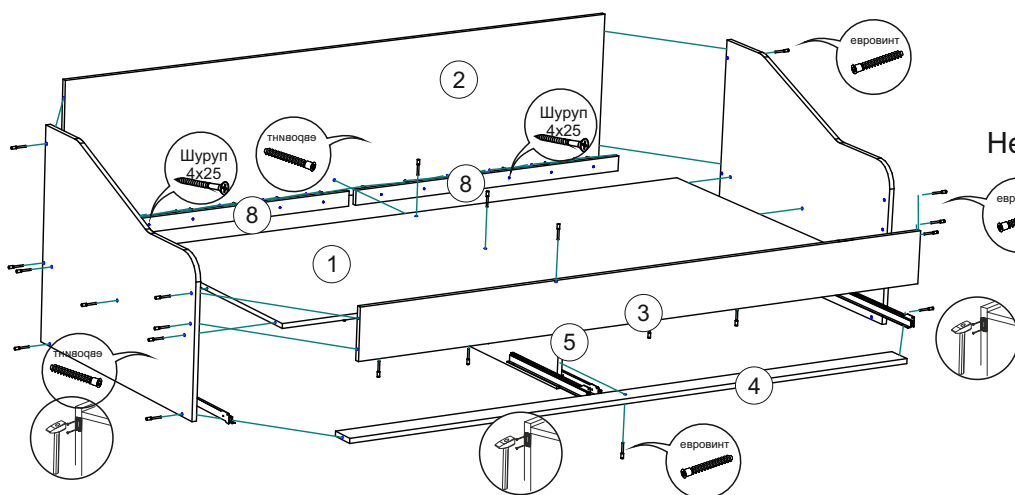
### Гарантийные обязательства

- Изготовитель гарантирует соответствие мебели требованиям ГОСТ 16371-14, ТР ТС 025/2012, ТО 5610-001-02384921-2016 при соблюдении условий транспортировки, хранения, сборки (для мебели, поставляемой в разобранном виде), эксплуатации.
- Срок службы изделия - 7 лет (при соблюдении условий эксплуатации мебели).
- Гарантийный срок эксплуатации мебели - 24 месяца.

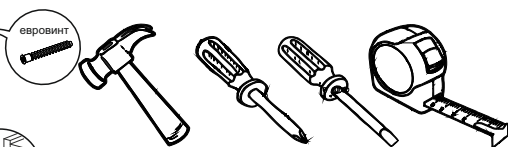
## Комплектовочная ведомость на детали

Упаковка	Наименование	Длина	Ширина	Кол-во	№ по схеме
Упаковка № 1	Щит	2000	916	1	1
	Задняя стенка	2000	450	1	2
	Царга	2000	170	1	3
	Планка	2000	84	2	4
	Перегородка	234	916	1	5
	Вязка ящика	934	120	2	6
	Боковина ящика	530	120	4	7
	Боковина левая	650	950	1	10
	Боковина правая	650	950	1	11
	Планка	990	50	2	8
	Дно ящика (ЛДВП)	930	535	2	9
	Фасад ящика	226	984	2	12
	Комплект Фурнитуры				

Евровинт  35 шт	Заглушка евровинта  20 шт
Гвоздь  40 шт	Шуруп 4x16  20 шт
Шуруп 4x25  12 шт	Ключ для евровинта  1 шт
Подпятник  6 шт	Стяжка эксцентриковая  8 к-т
Заглушка эксцентрика  8 шт	Направляющие 450 мм.  2 к-т



Необходимый инструмент для сборки

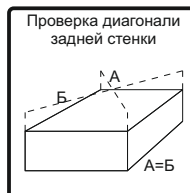
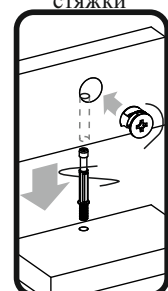
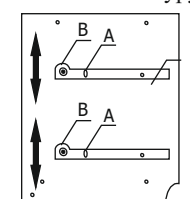
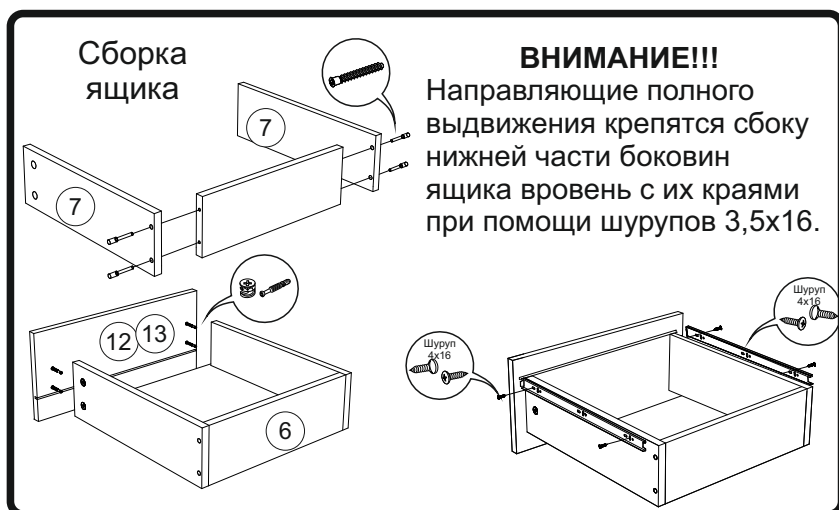


**Внимание!** Фасад ящика имеет универсальную присадку для установки как левом так и правом положении. Лишние отверстия заклеиваются самоклеющимися заглушками.

**Регулировка направляющих по высоте:**

отверстие в точке А позволяет подогнать направляющую по высоте. Затем необходимо закрепить направляющей в точке В, при помощи шурупа 4x16.

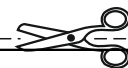
схема монтажа эксцентриковой стяжки





## Уважаемый покупатель!

Убедительная просьба сохранять упаковку до полной сборки изделия!

отрезать и приклеить



 	№ упак.	кол. Упак.	дата пр-ва	<h3>Кровать детская «НОРД»</h3> <h2>дуб сонома</h2>
	<b>1</b>	<b>1</b>	03.03.2021	
Адрес: г. Пенза, ул. Саранская 1А				

2 100530 017 06109